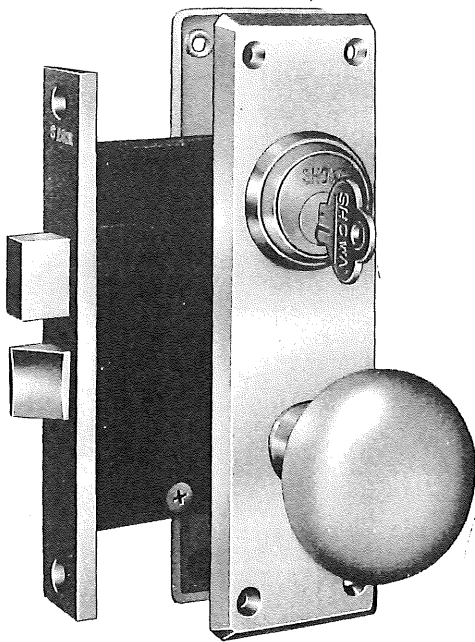


(真鍮製)

## B型シリンダー錠

- 25<sup>m</sup>シリンダー付 (6本ピン  
鍵違い数 260,000通り  
キー 3本付)



本錠は、寸法、機能共に、砲金製B型シリンダー錠と全く同様です。唯、外装部が真鍮製と成っている丈です。

主として、建物内部の重要扉に使用されております。

- 施錠、解錠の操作は、外部からは鍵で、内部からはヒネりにして行います。
- 御注文により、両面シリンダー及びマスターキー装置、グランドマスターキー装置にする事も可能です。
- 基準組合せ以外に、下記の通り組合せも可能です。

御注文例 (P 4 参照)

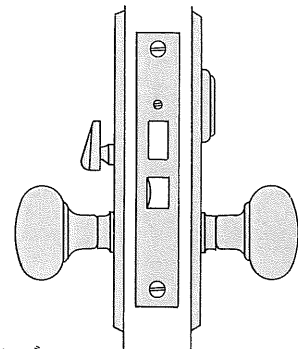
尚、基準取付框厚以外の場合は、御注文の際に必ずその扉の框厚をお知らせ下さい。

### 基準組合せ寸法表

品番	バックセット	フロント	ケース	握玉	長座	基準取付框厚
# 8525 # 8526	64	148×23	104×87×21	真鍮 大A玉	鋳物) 172×52 板) "	30~42
# 8520 # 8521	51	"	104×75×21	"	鋳物) 172×52 板) "	"
# 8515 # 8516	42	"	104×65×21	真鍮 中A玉	鋳物) 152×52 板) 153×51	"

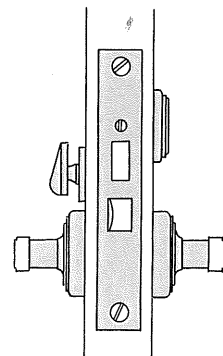
<B>

- 真鍮中A玉
- # 8515用長座
- A型ヒネリ



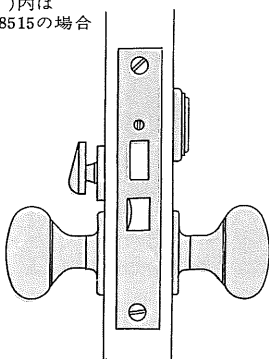
<L>

- 105レバー
- # 105丸座
- A型座付ヒネリ



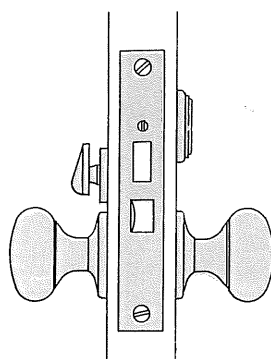
<CQ>

- 真鍮大A玉 (中A玉)
  - 鋳物丸座
  - A型座付ヒネリ
- ( )内は  
# 8515の場合



<DQ>

- 真鍮大A玉 (中A玉)
- 鋳物二重丸座
- A型座付ヒネリ



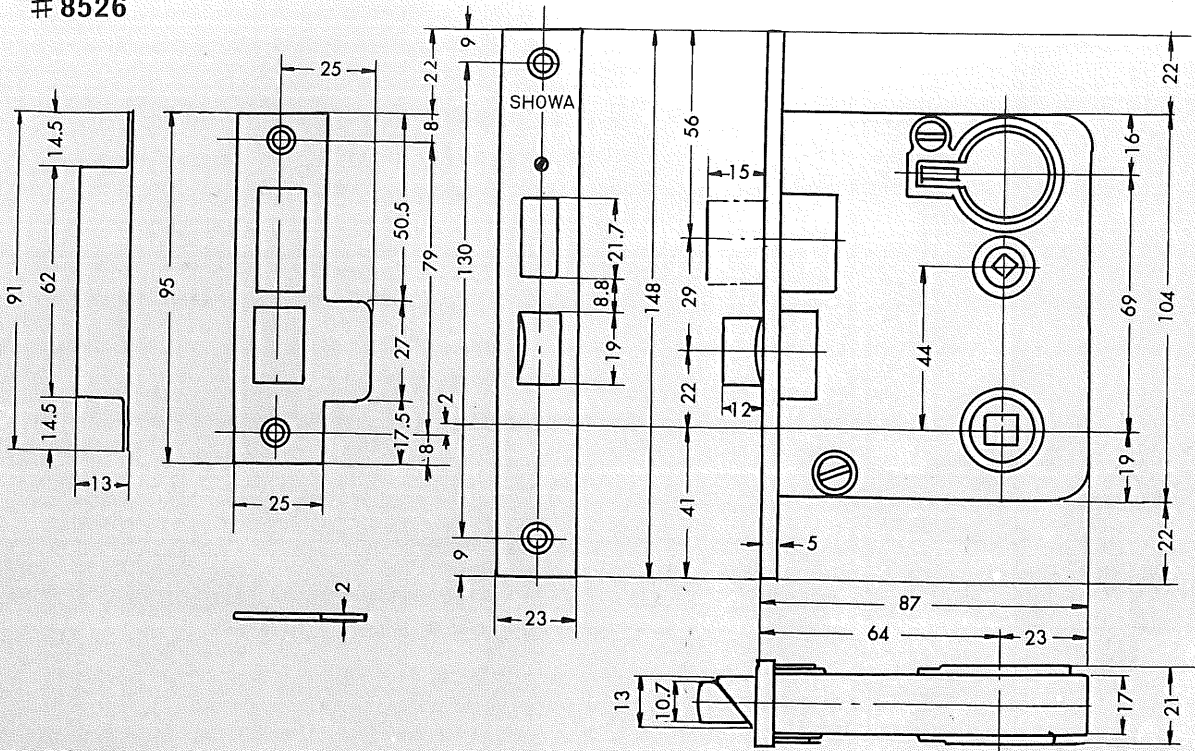
〈外装部材質及び仕上〉

- フロント……真鍮鑄物製磨仕上
  - ボールト……真鍮鑄物製磨仕上
- (その他、ニッケル、ホワイト、クローム、ダルクローム)  
等のメッキ仕上も可能です。

UNIT m. m

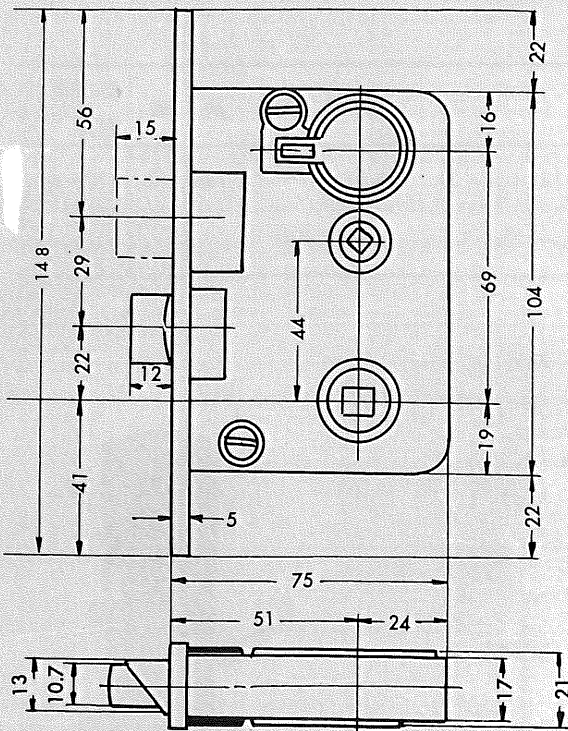
# 8525

# 8526



# 8520

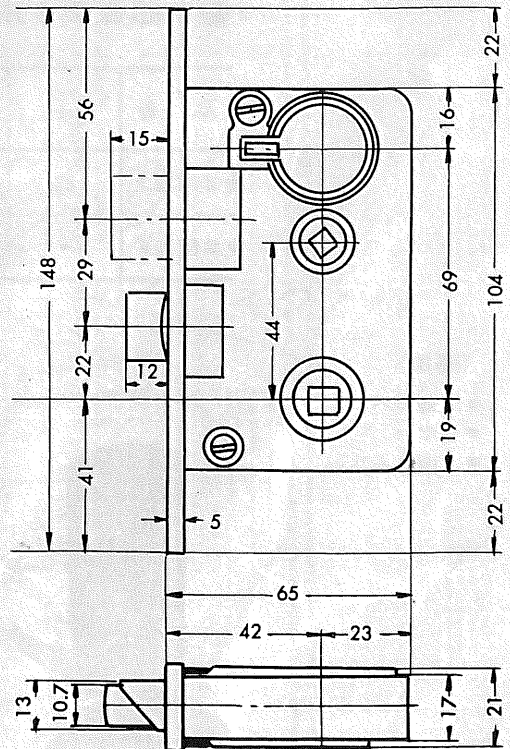
# 8521



フロント及び受座は  
# 8525と共通

# 8515

# 8516



フロント及び受座は  
# 8525と共通