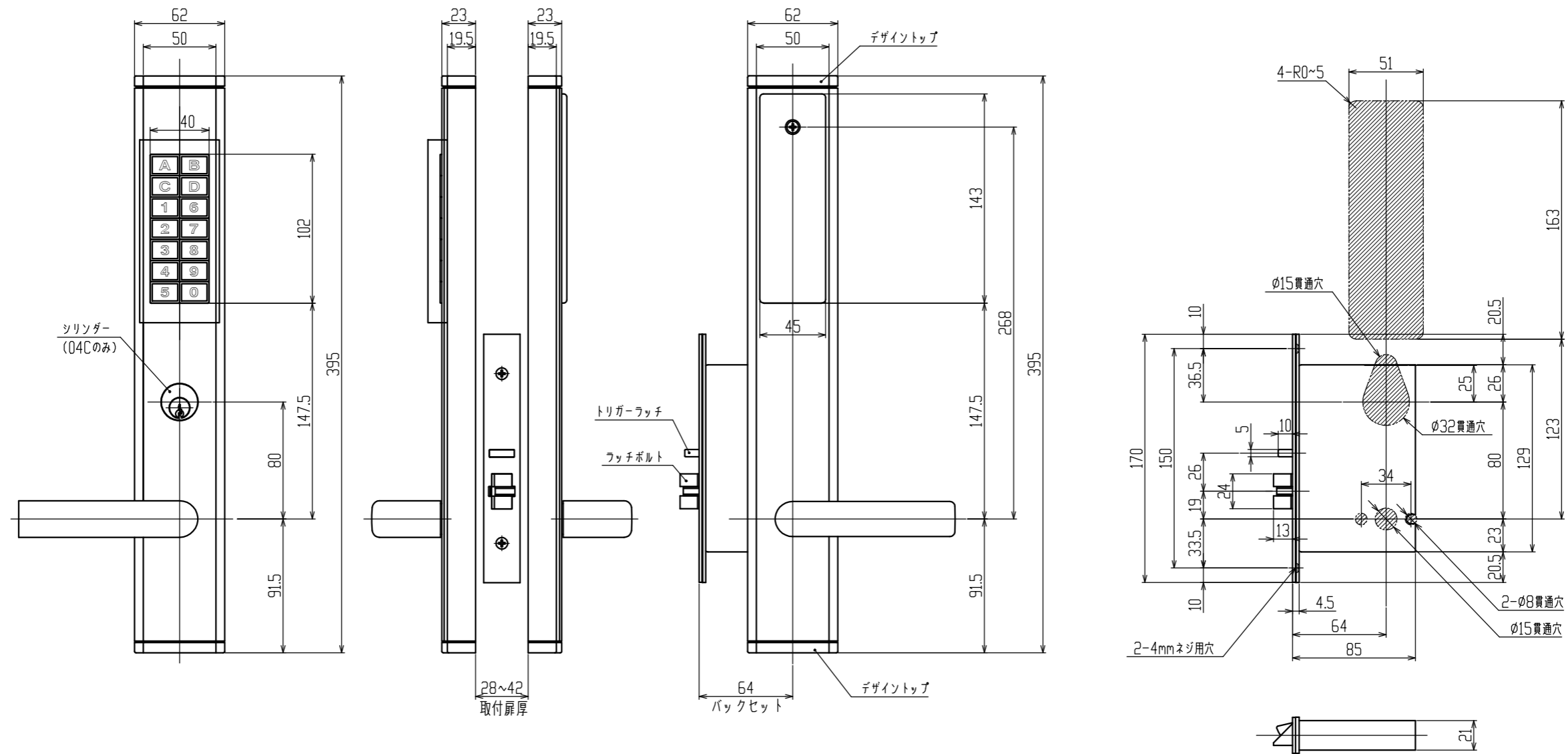


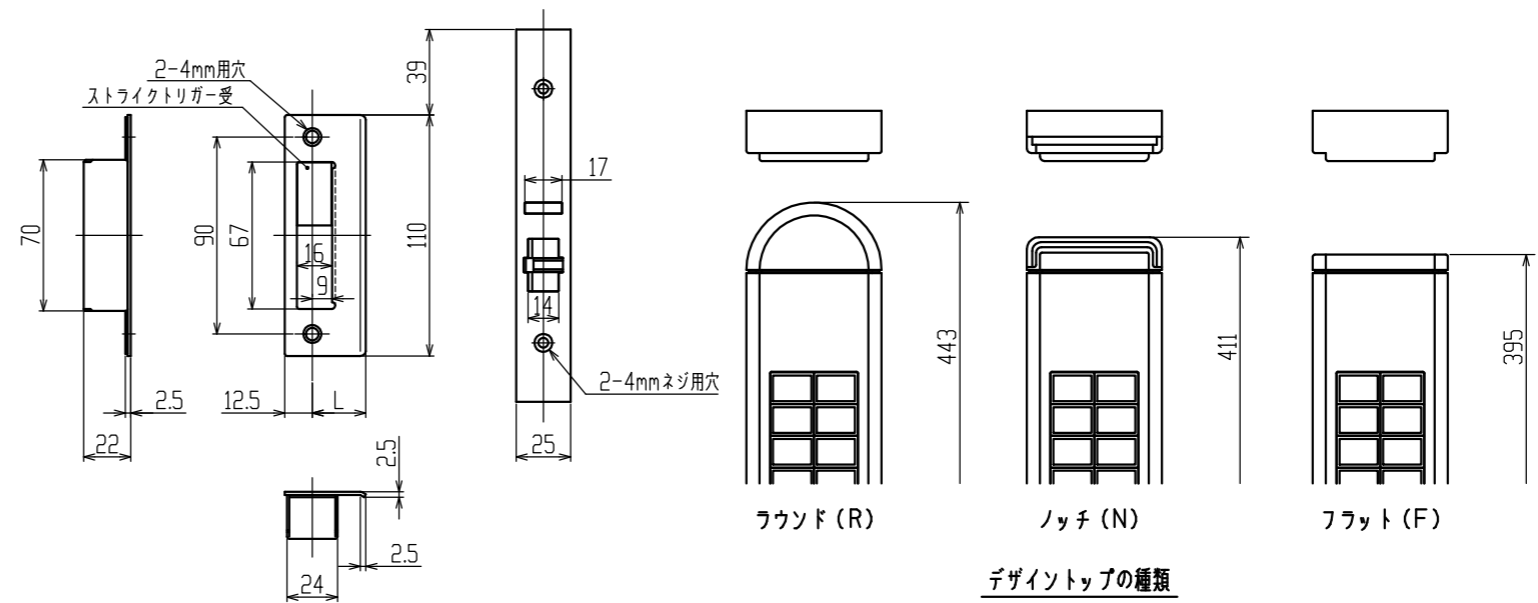
LK-MML-04,04C-64



●扉厚によるストライクのL寸法

片開き用ストライク			両開き用ストライク		
扉厚	ストライク型	L寸法	扉厚	ストライク型	L寸法
28~30	C	18.5	28~30	A	14.5
30~34	D	20.5	30~34	B	16.5
34~38	E	22.5	34~38	C	18.5
38~42	F	24.5	38~42	D	20.5
42~45	G	26.5	42~45	E	22.5

(単位 mm)



デザイントップの種類