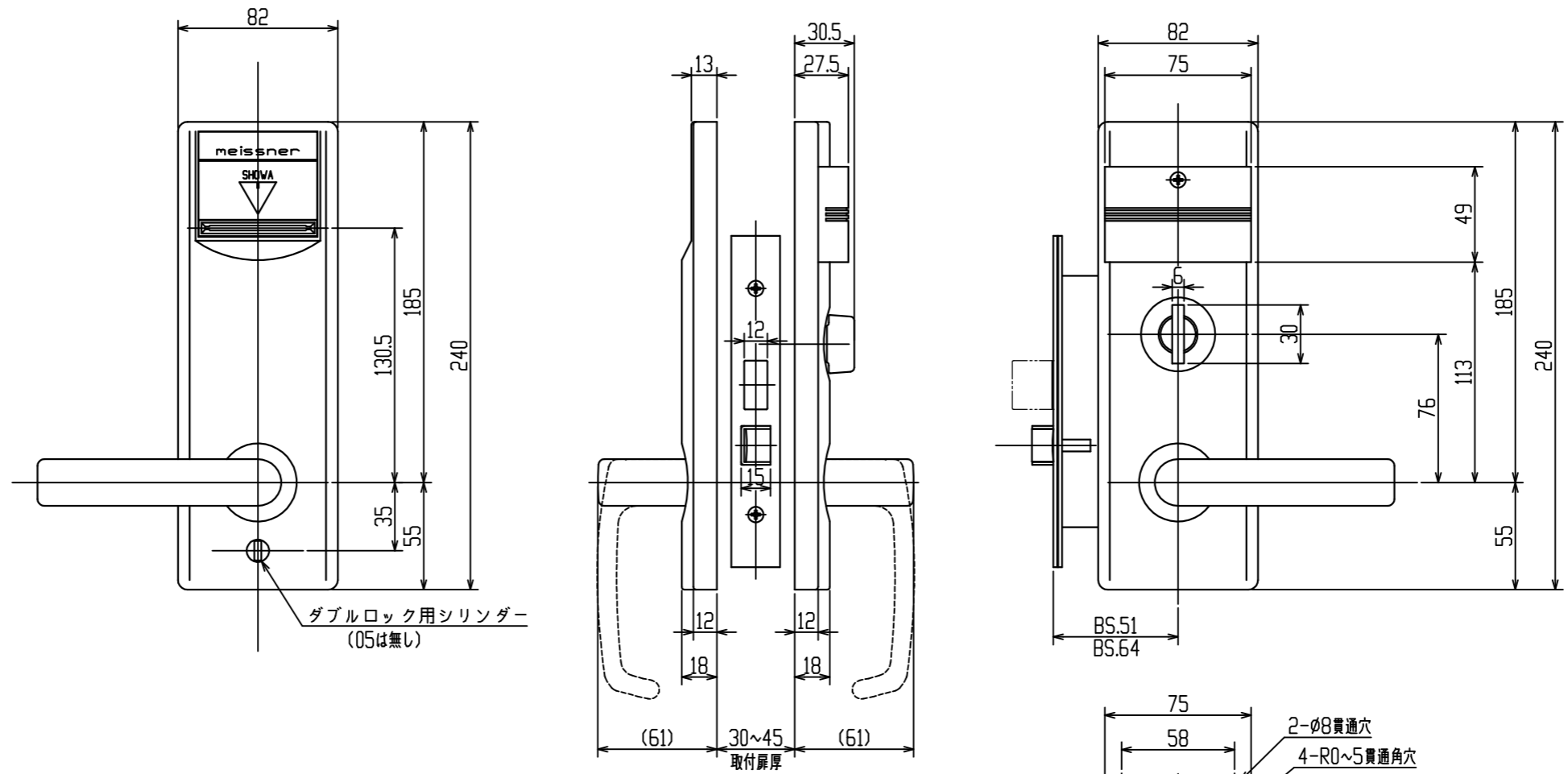


ME-MSL-05, 77-51, 64-LH15A



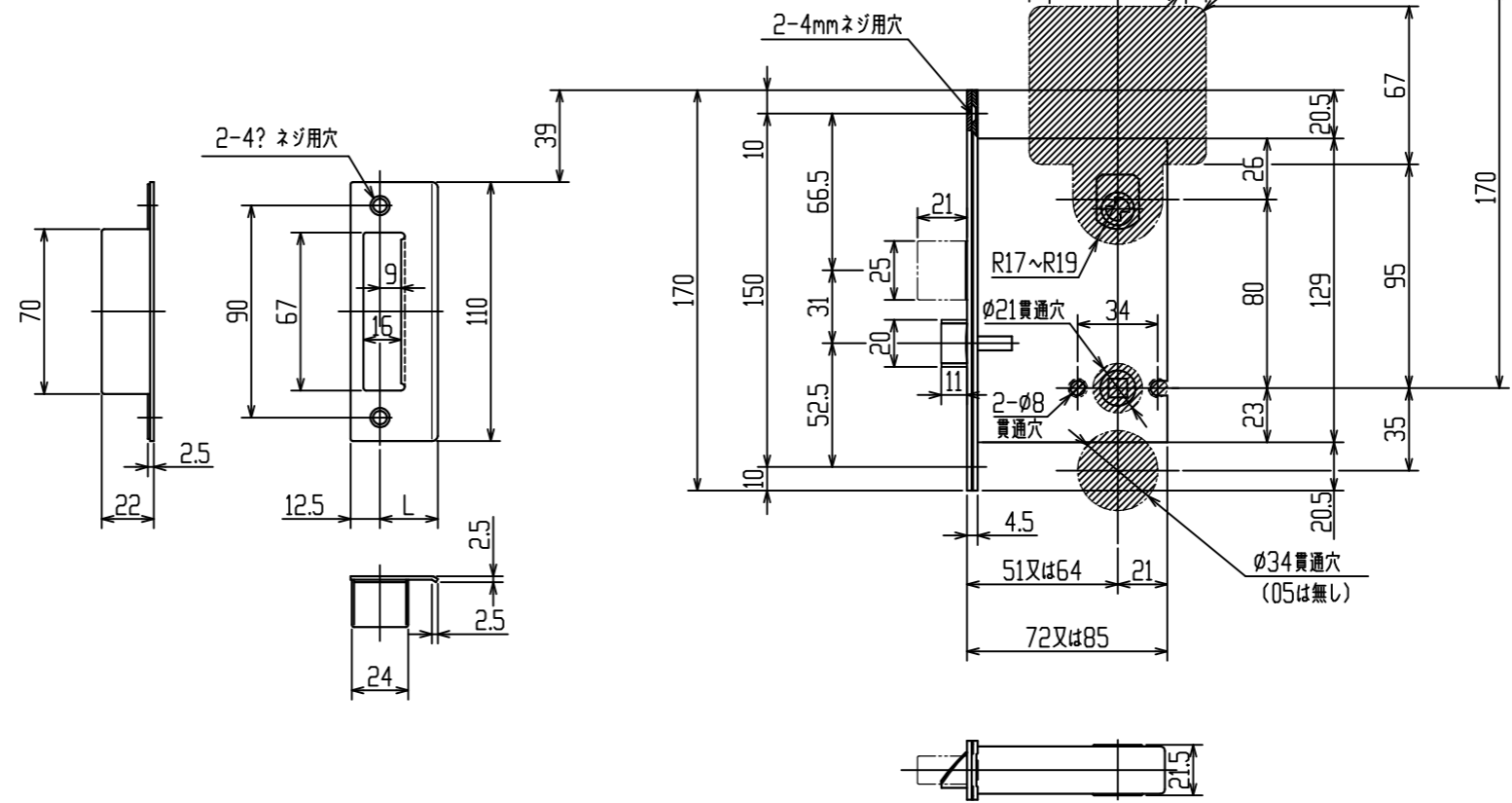
扉厚による、ストライク寸法

片開き用

扉厚 (以上~未満)	ストライク記号	L寸法
30~34	D	20.5
34~38	E	22.5
38~42	F	24.5
42~45	G	26.5

両開き用

扉厚 (以上~未満)	ストライク記号	L寸法
30~34	B	16.5
34~38	C	18.5
38~42	D	20.5
42~45	E	22.5



注) バックセット51mmをご使用の際は、戸当たりを10mm以下(戸先にかかる部分を7以下)にさせていただき、長座部分の戸当たりを無くしてください。